



REV	DESCRIPTION	DATE	APPROVED
A	新版发行	2020.11.06	HHM

A

B

C

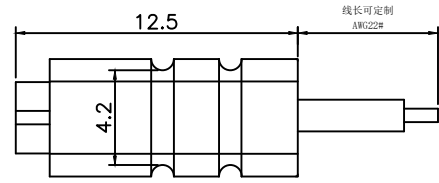
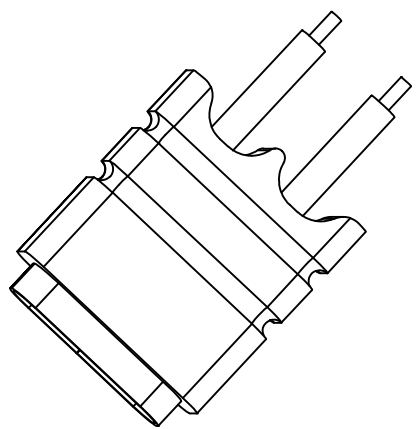
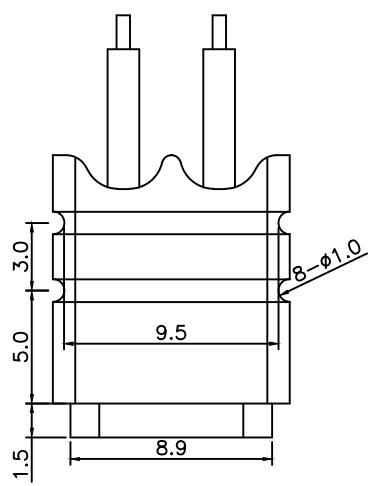
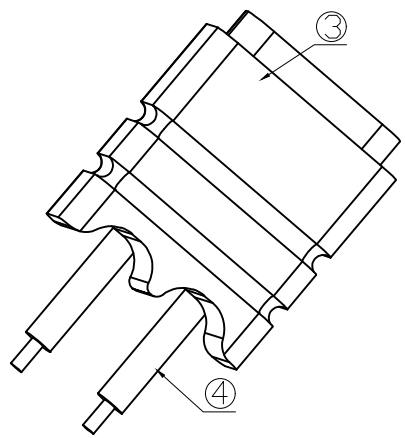
D

A

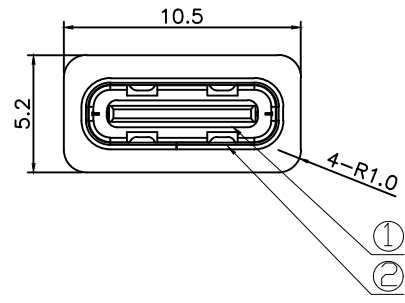
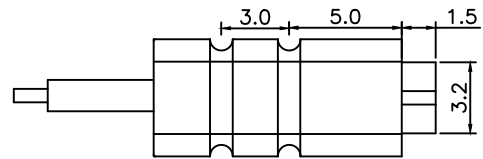
B

C

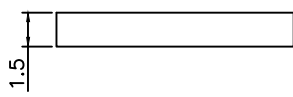
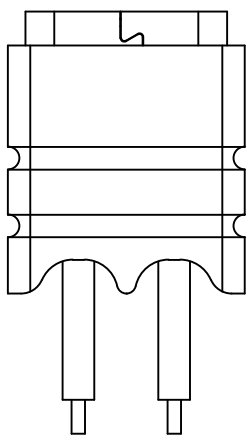
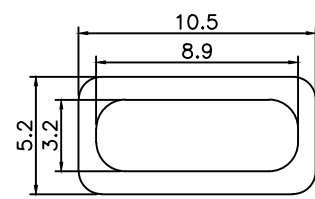
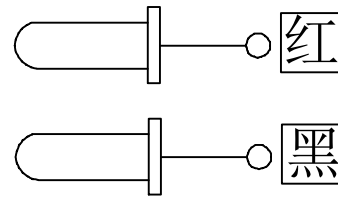
D



- 技术要求
1. 插入力: 5-20N(0.5-2.0kgf)
  2. 拔出力: 8-20N(0.8-2.0kgf)
  3. 接触电阻: 40mΩ MAX
  4. 绝缘电阻: 100MΩ MIN
  5. 耐电压: AC 250V 1min  
无飞弧及击穿
  6. 寿命: 10000 10-20次/min
  7. 额定负载: DC 12V 0.5-5A
  8. 适用温度范围: -25-85° C



线路原理图



防水圈

CUSTOMER DRAWING			铭创科技(东莞)有限公司		
UNITS mm	SCALE 1:1	SHEET 1 OF 2	Mingchuang Technology (Dongguan) Co., Ltd.		
PROJECTION: 		DRAW: DAP	TITLE 防水TYPEC母座两芯线L=12.5		
GENERAL TOLERANCE 0. ±0.35 0.0 ±0.25 0.00 ±0.15 0.° ±4° 0.0° ±3°		CHECK: HWT	MAT'L SEE TABLE	FINISH SEE TABLE	
		APPD: HHM	DWG. NO. A010201A	PART NO. _____	SIZE A4

1

2

3

4

5

6