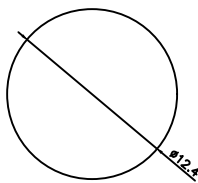
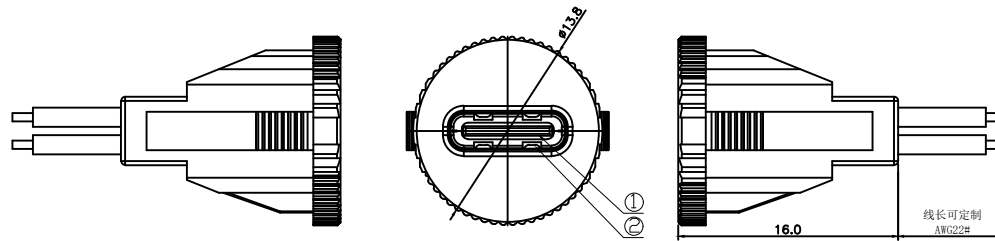
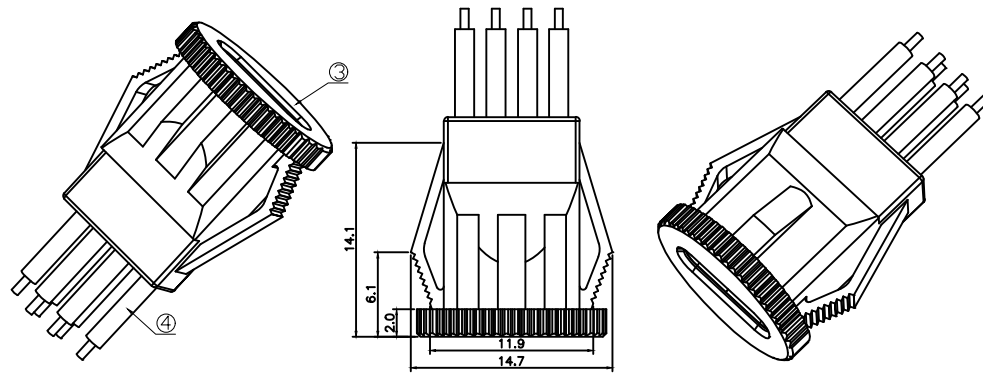




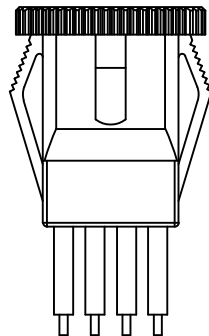
REV	DESCRIPTION	DATE	APPROVED
A	新版发行	2020. 11. 06	HHM

技术要求

1. 插入力: 5-20N(0.5-2.0kgf)
2. 拔出力: 8-20N(0.8-2.0kgf)
3. 接触电阻: 40mΩ MAX
4. 绝缘电阻: 100MΩ MIN
5. 耐电压: AC 250V 1min
无飞弧及击穿
6. 寿命: 10000 10-20次/min
7. 额定负载: DC 12V 0.5-5A
8. 适用温度范围: -25-85° C



1:1.6 Dimensions of PC board holes
Tolerance : ±0.1(Printed-sided view)



- 红色 V+
- 蓝色 D+
- 白色 D-
- 黑色 GND
- 绿色 A5
- 黄色 B5

PLUG端	线路原理图	PCB焊盘
A1, A12, B1, B12, Shell	—————	GND
B5	—————	B5
A4, A9, B4, B9	—————	VBUS
A5	—————	A5
A6/B6	—————	D+
A7/B7	—————	D-

CUSTOMER DRAWING			铭创科技(东莞)有限公司 Mingchuang Technology (Dongguan) Co., Ltd.		
UNITS mm	SCALE 1:1	SHEET 1 OF 2	TITLE 防水TYPE-C母座 六芯线 L=16.0 圆口带耳		
PROJECTION: 	DRAW: DAP	CHECK: HWT	MAT'L SEE TABLE	FINISH SEE TABLE	
GENERAL TOLERANCE 0. ±0.35 0.0 ±0.25 0.00 ±0.15 0.° ±4° 0.0° ±3°	APPD: HHM	DWG. NO. A010607A	PART NO.	SIZE A4	